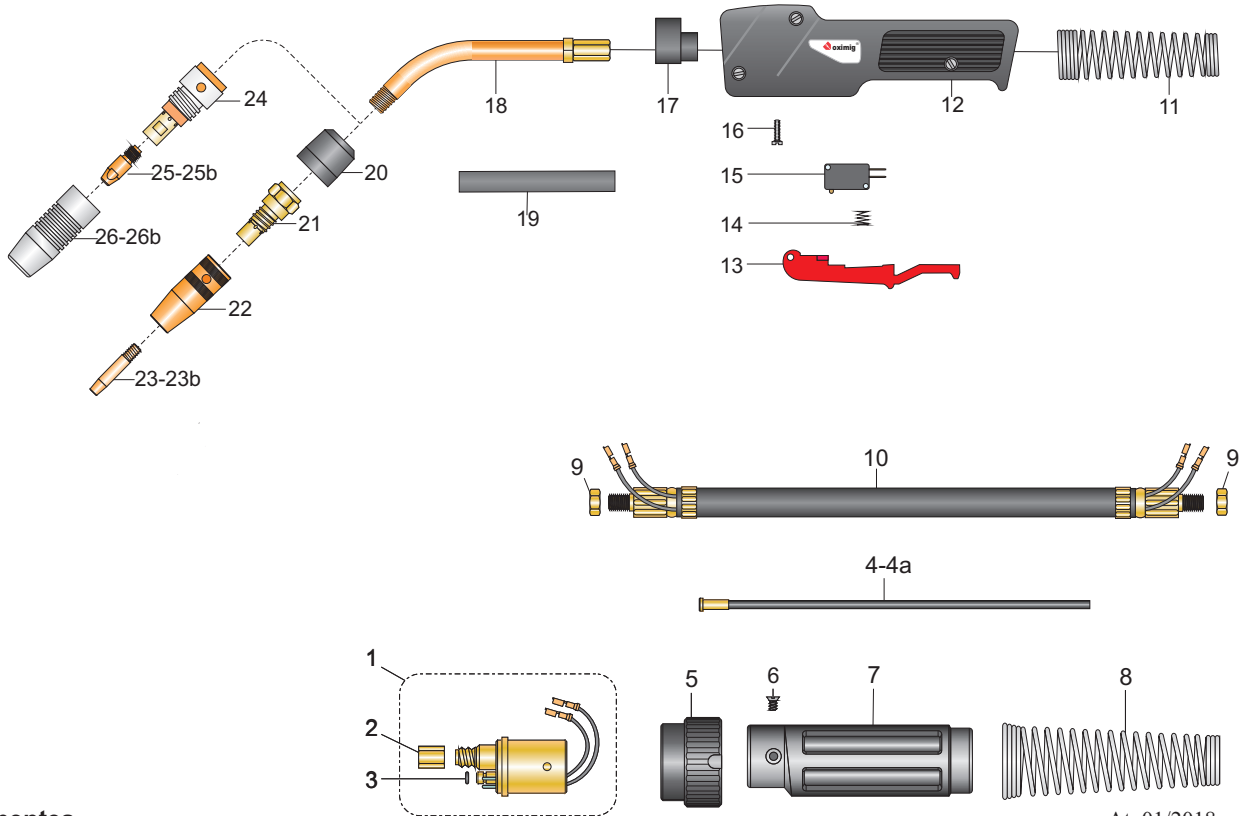


# Tocha MIG/MAG SBME 235 Alumínio



## Modelos

Descrição	Código	Descrição	Código	Descrição	Código
Tocha SBME 235; 2,0m	MW 223A				
alcance padrão (mm)		gás	corrente (A) @ F.t. (%)	arames (mm)	peso aparente (kg)
		---	---	sólidos: 0,8 - 1,2	
		argônio e misturas	260 @ 60		



## Componentes

Pos	Descrição	Código	Pos	Descrição	Código
	<b>Componentes básicos</b>			<b>Componentes opcionais</b>	
1	euro conector macho.	MO 770	4a	guia espiral nylon 0,8-1,6mm;2m.	MP 843
2	porca do guia do arame.	MN 762	23	bico de contato 0,8mm.	MA 280
3	anel O'ring.	MQ 840	23a	bico de contato 1,0mm.	MA 282
4	guia espiral teflon 0,8-1,6mm;2m.	MP 814	24	porta bico e bocal.	MB 406
5	porca de acoplamento.	MN 761	25	bico de contato 0,8mm.	MA 060
6	parafuso do protetor traseiro.	MH 641	25a	bico de contato 1,0mm.	MA 062
7	protetor traseiro.	MR 883	25b	bico de contato 1,2mm.	MA 063
8	mola protetora traseira.	MK 709	25c	bico de contato 1,0mm Cu/Cr/Zr.	MA 142
9	porca (x2).	MN 760	25d	bico de contato 1,2mm Cu/Cr/Zr.	MA 143
10	cabo de corrente 35mm²; 2,0m.	MM 726A	25e	bico de contato 1,6mm Cu/Cr/Zr.	MA 144
11	mola dianteira.	MK 704	26	bocal cônico 16,0mm.	ME 516
12	punho SBME.	MG 620	26a	bocal cônico 13,0mm.	ME 517
13	gatilho SBME.	ML 710	26b	bocal reto.	ME 512
14	mola do gatilho.	MK 690			
15	microinterruptor.	MJ 680			
16	parafuso do punho (x3).	MH 640			
17	bloco de fixação micro pistola.	MG 622			
18	micro pistola.	MF 574			
19	isolador da micro pistola.	MC 500			
20	isolador do porta bico.	MC 444			
21	porta-bico W5/16".	MB 405			
22	bocal único 15mm.	ME 616			
23	bico de contato 1,2mm.	MA 283			

At. 01/2018.